



User Guide

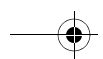
Accessories Vehicular Charger/Holder

PMLN7018, PMLN6181,
PMLN6182

68012006078-A



- | | | | | | |
|----|----|----|----|----|----|
| EN | 繁 | 简 | KO | DE | FR |
| ES | IT | PR | NL | SV | RU |



INTRODUCTION

The Vehicular Charger/Holder Kit provides additional operating convenience when using the TETRA Handportable Terminal in an automotive environment. This User Guide provides instructions for using the Vehicular Charger/Holder Kit.

The PMLN6181 (Coupled with NNTN8040) & PMLN6182 Vehicular Charger Kit charges the TETRA MTP3000 Series Handportable Terminal battery whenever the TETRA MTP3000 Series Handportable Terminal is mounted in the cradle and the vehicle ignition is ON.

The PMLN7018 Vehicular Radio Holder Kit provides a radio mounting solution. The radio holder secures the radio inside the moving vehicle while allowing easy removal when required. The PMLN7018 Vehicular Radio Holder Kit does not provide charging.

Attention

Read all safety instructions found in the User Guide supplied with your TETRA Handportable Terminal prior to using your TETRA Handportable Terminal or the Vehicular Charger/Holder Kit.

EUROPEAN UNION DIRECTIVE OF CONFORMANCE STATEMENT

The PMLN6181 & PMLN6182 Vehicular Charging Cradle is in conformance with the requirements of the applicable Council Directive 04/104/EC and 99/5/EC.

The PMLN6182 Vehicular Charging Kit is suitable for motor vehicles with a 12 volts battery powered electrical system with negative earth. The equipment must be installed according to the recommendations of the Installation Manual and the vehicle manufacturer.

The Vehicular Charger Kit and Vehicular Radio Holder Kit listed below comprises of the following parts:

PMLN7018 Passive Vehicular Radio Holder Kit

- Vehicular cradle (0104054J58)
- RSM Bracket (PMLN6240)
- Mounting Bracket (FTN6376)
- User Guide (68012006078)
- Installation Manual (68012006077)

PMLN6181 Vehicular Charging Cradle with VPA Kit

- Vehicular cradle (0104054J58)
- RSM Bracket (PMLN6240)
- Mounting Bracket (FTN6376)
- VPA Holder Adaptor (PMLN6075)
- User Guide (68012006078)
- Installation Manual (68012006077)

PMLN6182 Vehicular Charging Cradle with VPM Kit

- Vehicular cradle (0104054J58)
- RSM Bracket (PMLN6240)
- Mounting Bracket (FTN6376)
- Vehicular Power Module (0104054J55)
- Power Cable (30012040002)
- User Guide (68012006078)
- Installation Manual (68012006077)

OPERATIONAL SAFETY GUIDELINES

- Equipment which is not specified for outdoor use should only be used in dry locations. Keep in mind if rain or snow can reach the equipment i.e. through an open vehicle window.
- Maximum ambient temperature around the equipment must not exceed 50°C (122°F).
- Prevent foreign objects or fluids from getting into equipment.

**Caution**

This is a class A product. In a domestic environment, this product may cause radio interference in which case the user may be required to take adequate measures.

English

PLACING AND REMOVING THE PORTABLE TERMINAL TO AND FROM THE CRADLE/HOLDER

PLACING THE PORTABLE TERMINAL IN THE CRADLE/HOLDER

1. Place the TETRA Handportable Terminal in the cradle/holder by aligning the slots on the lower side of the TETRA Handportable Terminal with the alignment guides located at the bottom of the cradle/holder as shown in Figure 1 below.
2. Push the TETRA Handportable Terminal downward toward the bottom of the cradle/holder and tilt backwards until it locks onto the swivel hook.

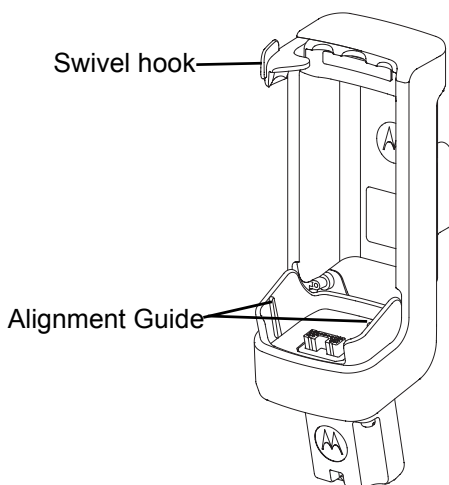


Figure 1. PMLN6182 Charging Cradle with Vehicular Power Module.

REMOVING THE TETRA HANDPORTABLE TERMINAL FROM THE CRADLE/HOLDER

1. Push the swivel hook clockwise to release. (See Figure 1 on page 3).
2. Lift the TETRA Handportable Terminal upwards from the cradle/holder.

PMLN7018 PASSIVE VEHICULAR RADIO HOLDER KIT OPERATION

This kit is designed to provide a mounting solution to the appropriate TETRA MTP3000 Series Handportable Terminal. This holder secures only the radio and does not provide any charging function.

PMLN6181 & PMLN6182 VEHICULAR CHARGING CRADLE KIT OPERATION

CHARGING THE TETRA MTP3000 SERIES HANDPORTABLE TERMINAL BATTERY.

The PMLN6181 Vehicular Charging Cradle Kit is designed to operate with the appropriate TETRA MTP3000 Series Handportable Terminal with Motorola-approved battery packs & Motorola approved Vehicular Power Adaptor (NNTN8040).

The PMLN6182 Vehicular Charging Cradle Kit is designed to operate with the appropriate TETRA MTP3000 Series Handportable Terminal with Motorola-approved battery packs.

When the TETRA MTP3000 Series Handportable Terminal is placed in the cradle, battery charging automatically takes place if the ignition is turned ON. In case of a completely flat battery, the Vehicular Charger Kit provides charging operation to the TETRA MTP3000 Series Handportable Terminal within a minute of being placed in the cradle.

Battery charging status can be determined by referring to the TETRA MTP3000 Series Handportable Terminal display.

TROUBLESHOOTING

This paragraph provides typical malfunctions that can occur during the operation of the PMLN6181 & PMLN6182 Vehicular Charger Kit. The paragraph also suggests corrective actions.

Prior to troubleshooting the malfunction, verify the following:

- Your TETRA Handportable Terminal functions properly outside the cradle.
- The cable to the cradle is properly connected.

Identify the malfunction in accordance to Table 1 below. If the malfunction does not appear in Table 1 below, refer to your Service Provider.

Follow steps in Table 1 below after inserting the TETRA Handportable Terminal into the cradle and turning the ignition switch to ON.

Table 1: Troubleshooting Procedures

No.	Malfunction	Corrective Action
1	Indication of charging on the TETRA Handportable Terminal display does not exist.	<ol style="list-style-type: none"> 1. Remove the TETRA Handportable Terminal from the cradle and install it again. 2. If the malfunction persists, refer to your Service Provider.
2	Charging Indication does not exist.	<ol style="list-style-type: none"> 1. Verify that the ignition switch is in ON position. 2. Remove the TETRA Handportable Terminal from the cradle and install it again. 3. If the malfunction persists, refer to your Service Provider.

簡介

車用充電器 / 機座配備可在您在車上使用 TETRA 手提式對講機時，提供更多操作便利性。本使用手冊提供有關使用車用充電器 / 機座配備的說明。

當 TETRA MTP3000 系列手提式終端機固定於通訊座，且車輛發動時，PMLN6181 (搭配 NNTN8040) 與 PMLN6182 車用充電器套件能為 TETRA MTP3000 系列手提式終端機電池充電。

PMLN7018 車用對講機機座配備提供對講機安裝解決方案。對講機機座確保對講機在車子行駛時保持牢固，必要時能夠輕易拆卸。PMLN7018 車用對講機機座配備不提供充電功能。

注意

在使用 TETRA 手提式對講機或車用充電器 / 機座配備之前，請先詳閱 TETRA 手提式對講機隨附使用手冊中的安全指示。

符合歐盟指令聲明

PMLN6181 與 PMLN6182 車用充電通訊座符合適用委員會指令 (Council Directive) 04/104/EC 和 99/5/EC 的要求。

PMLN6182 車用充電套件適用於使用 12 伏特電池提供負極搭鐵電力系統車輛。本設備必須根據安裝手冊及車用製造商建議安裝。

下面列出的車用充電器配備和車用對講機機座配備中，包含以下零件：

PMLN7018 被動式車用無線電機座套件

- 車用通訊座 (0104054J58)
- RSM 托架 (PMLN6240)
- 固定托架 (FTN6376)
- 使用者指南 (68012006078)
- 安裝手冊 (68012006077)

配備 VPA 套件的 PMLN6181 車用充電通訊座

- 車用通訊座 (0104054J58)
- RSM 托架 (PMLN6240)
- 固定托架 (FTN6376)
- VPA 機座變壓器 (PMLN6075)
- 使用者指南 (68012006078)
- 安裝手冊 (68012006077)

配備 VPM 套件的 PMLN6182 車用充電通訊座

- 車用通訊座 (0104054J58)
- RSM 托架 (PMLN6240)
- 固定托架 (FTN6376)
- 車用電源模組 (0104054J55)
- 電源線 (30012040002)
- 使用者指南 (68012006078)
- 安裝手冊 (68012006077)

操作安全指引

- 本設備不適合戶外使用，請僅在乾燥地點中使用。留意雨水或雪是否會從開啟的車窗接觸到本設備。
- 設備附近的周圍溫度上限不得超過 50°C (122°F)。
- 防止異物或液體進入本設備。



警告

本產品為 A 等級產品。在居家環境中，本產品可能會造成無線電波的干擾，使用者可能需要採取必要的電波防護措施。

將可攜式終端機放置在通訊座 / 機座中與從通訊座 / 機座取出可攜式終端機

將可攜式終端機放置在通訊座 / 機座中

1. 將 TETRA 手提式對講機置於通訊座 / 機座時，請將 TETRA 手提式對講機下方的插槽對準通訊座 / 機座底部的導槽，如下圖 1 所示。
2. 將 TETRA 手提式終端機朝通訊座 / 機座的底部往下壓，然後向後傾斜直到終端機鎖在旋轉鉤上。

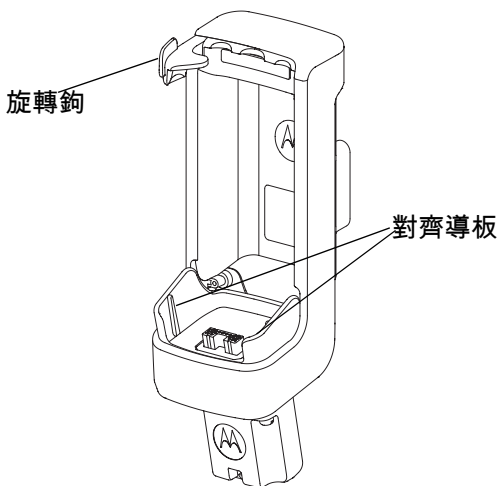


圖 1. 配備車用電源模組的 PMLN6182 充電通訊座。

將 TETRA 手提式對講機從通訊座 / 機座取下

1. 將旋轉鉤以順時鐘方向旋轉即可鬆開。(請參閱第 3 頁的圖 1)。
2. 將 TETRA 手提式對講機從通訊座 / 機座取下。

PMLN7018 被動式車用無線電機座套件操作

此套件專為各式 TETRA MTP3000 系列手提式終端機提供固定解決方案所設計。此機座僅能固定無線電，且無法提供任何充電功能。

PMLN6181 與 PMLN6182 車用充電通訊座 套件操作

為 TETRA MTP3000 系列手提式終端機電池充電。

PMLN6181 車用充電通訊座套件經設計，可與配備 Motorola 核准電池組與 Motorola 核准車用電源變壓器 (NNTN8040) 的各式 TETRA MTP3000 系列手提式終端機一同操作。

PMLN6182 車用充電通訊座套件經設計，可與配備 Motorola 核准電池組的各式 TETRA MTP3000 系列手提式終端機一同操作。

將 TETRA MTP3000 系列手提式終端機放置於通訊座時，若車輛為發動中，則會自動開始為電池充電。在電池完全沒電的情況下，車用充電器套件會在 TETRA MTP3000 系列手提式終端機放入通訊座的一分鐘內，隨即為其提供充電功能。

您可以透過 TETRA MTP3000 系列手提式終端機顯示幕，來判斷電池充電狀態。

故障排除

此章節提供操作 PMLN6181 與 PMLN6182 車用充電器套件期間可能會發生的典型故障問題。

在進行故障排除之前，請確認：

- 您的 TETRA 手提式對講機已從通訊座取下。
- 至通訊座的纜線已正確連接。

依照以下表 1 來識別故障。如果在下表 1 中找不到此故障，請洽詢您的服務供應商。

將 TETRA 手提式對講機插入通訊座並將車上的點火開關轉至「發動」位置後，依照下表 1 中的步驟進行。

表 1: 故障排除程序

編號	故障	修正動作
1	TETRA 手提式對講機顯示幕上未顯示充電。	<ol style="list-style-type: none"> 1. 將 TETRA 手提式對講機從通訊座取下再重新插入。 2. 如果此故障仍然存在，請洽詢您的服務供應商。
2	未顯示充電指示。	<ol style="list-style-type: none"> 1. 確定車上的點火開關位在「發動」位置。 2. 將 TETRA 手提式對講機從通訊座取下再重新插入。 3. 如果此故障仍然存在，請洽詢您的服務供應商。

简介

当您在汽车中使用 TETRA 手持式对讲机时，车载充电器 / 支架组件将使您的操作更加便捷。此用户手册提供了有关使用车载充电器 / 支架组件的说明。

将 TETRA MTP3000 系列手持式终端安装至底座并打开车辆点火开关时，PMLN6181（以及 NNTN8040）和 PMLN6182 车载充电器套件便会为该终端电池充电。

PMLN7018 车载对讲机支架组件用于放置对讲机。对讲机支架可使对讲机在移动的车辆保持固定，并且需要时可方便地取下。PMLN7018 车载对讲机支架组件不提供充电功能。

注意

在使用 TETRA 手持式对讲机或车载充电器 / 支架组件之前，请阅读 TETRA 手持式对讲机附带的用户手册中的所有安全说明。

欧盟符合性决议声明

PMLN6181 和 PMLN6182 车载充电座符合适用的理事会指令 04/104/EC 和 99/5/EC 的要求。

PMLN6182 车载充电套件适用于配备了由 12 伏电池供电的负接地电力系统的机动车辆。必须按照安装手册和汽车制造商的建议安装该设备。

下面列出的车载充电器组件和车载对讲机支架组件包括以下部件：
PMLN7018 被动式车载无线电设备支架套件

- 车载通讯座 (0104054J58)
- RSM 支架 (PMLN6240)
- 安装支架 (FTN6376)
- 用户指南 (68012006078)
- 安装手册 (68012006077)

带 VPA 套件的 PMLN6181 车载充电座

- 车载通讯座 (0104054J58)
- RSM 支架 (PMLN6240)
- 安装支架 (FTN6376)
- VPA 支架适配器 (PMLN6075)
- 用户指南 (68012006078)
- 安装手册 (68012006077)

带 VPM 套件的 PMLN6182 车载充电座

- 车载通讯座 (0104054J58)
- RSM 支架 (PMLN6240)
- 安装支架 (FTN6376)
- 车载电源模块 (0104054J55)
- 电源线 (30012040002)
- 用户指南 (68012006078)
- 安装手册 (68012006077)

操作安全准则

- 该设备不适合在户外使用，请只在干燥的场所使用。请留意雨水或雪花是否可能通过打开的车窗等途径触及设备。
- 设备周围的最高温度不能超过 50 °C (122 °F)。
- 防止异物或液体进入设备。



此为 A 级产品。在生活环境中，该产品可能会造成无线电干扰。在这种情况下，可能需要用户对其干扰采取确实可行的措施。

将便携式终端置于底座 / 支架内，然后取出

将便携式终端置于底座 / 支架内

1. 将 TETRA 手持式对讲机放置到充电座 / 支架中时，应使 TETRA 手持式对讲机下方的槽对准下图 1 所示充电座 / 支架底部的定位导架。
2. 将 TETRA 手持式终端向下按至底座 / 支架底部，然后向后倾斜直至锁入转钩中。

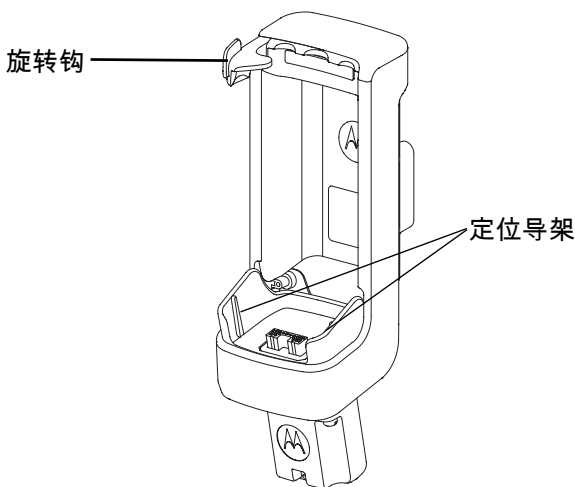


图 1. 带车载电源模块的 PMLN6182 充电座。

从充电座 / 支架中取下 TETRA 手持式对讲机

1. 顺时针按下转钩释放。(请参考第 3 页的图 1)。
2. 从充电座 / 支架中向上提起 TETRA 手持式对讲机。

PMLN7018 被动式车载无线电设备支架套件操作

此套件旨在为适用的 TETRA MTP3000 系列手持式终端提供安装解决方案。此支架仅用于固定无线电设备，不具备充电功能。

PMLN6181 和 PMLN6182 车载充电座套件操作

为 TETRA MTP3000 系列手持式终端电池充电。

PMLN6181 车载充电座套件适用于配备了经摩托罗拉认可的电池组和车载电源适配器 (NNTN8040) 的 TETRA MTP3000 系列手持式终端。

PMLN6182 车载充电座套件适用于配备了经摩托罗拉认可的电池组的 TETRA MTP3000 系列手持式终端。

当 TETRA MTP3000 系列手持式终端置于充电座内且点火开关打开时，电池充电自动开始。如果电池电量完全用完，车载充电器套件可在 TETRA MTP3000 系列手持式终端放入充电座一分钟之内便开始对其充电。

通过查看 TETRA MTP3000 系列手持式终端显示器，可确定电池充电状态。

故障排除

此段落说明了操作 PMLN6181 和 PMLN6182 车载充电器套件期间可能出现的典型故障。

在解决故障前需要先确定以下情况：

- 您的 TETRA 手持式对讲机不在充电座中时能够正常工作。
- 已正确连接充电座电缆。

根据下面的表 1 识别故障。如果下面的表 1 中没有包含您所遇到的故障，请咨询您的服务提供商。

将 TETRA 手持式对讲机插入到充电座中并打开点火器开关后，执行下表 1 中的步骤。

表 1：故障排除步骤

编号	故障	解决措施
1	在 TETRA 手持式对讲机显示屏上没有充电指示。	<ol style="list-style-type: none"> 1. 从充电座中取下 TETRA 手持式对讲机并重新放置。 2. 如果故障仍然存在，请咨询您的服务提供商。
2	充电指示不显示。	<ol style="list-style-type: none"> 1. 检查点火开关是否处于 ON 位置。 2. 从充电座中取下 TETRA 手持式对讲机并重新放置。 3. 如果故障仍然存在，请咨询您的服务提供商。

소개

표 1: 차량용 충전기 / 홀더 키트는 차량 내에서 TETRA 휴대용 단말기를 사용할 때 편리함을 더하는 장치입니다. 이 사용 설명서에는 차량용 충전기/홀더 키트의 사용 지침이 수록되어 있습니다.

PMLN6181(NNTN8040 포함) 및 PMLN6182 차량 충전기 키트는 시동이 걸려있는 상태에서 TETRA MTP3000 시리즈 휴대용 단말기가 크래들에 장착되어 있으면 언제든지 배터리를 충전합니다.

PMLN7018 차량용 무전기 홀더 키트는 무전기 장착 솔루션을 제공합니다. 무전기 홀더는 이동하는 차량 내에서 무전기를 고정시켜주며 필요할 경우 쉽게 분리할 수 있습니다.

PMLN7018 차량용 무전기 홀더 키트를 통해 충전할 수는 없습니다.

주의

TETRA 휴대용 단말기 또는 차량용 충전기 / 홀더 키트를 사용하기 전에 TETRA 휴대용 단말기와 함께 제공된 사용 설명서에 나와 있는 모든 안전 지침을 읽으십시오.

적합성 선언의 유럽 연합 지침

PMLN6181 및 PMLN6182 차량 충전 크래들은 해당되는 Council Directive 04/104/EC 및 99/5/EC의 요구 사항을 충족합니다.

PMLN6182 차량 충전 키트는 12V 배터리 전력을 사용하는 마이너스 접지 전기 시스템을 장착한 자동차에 적합합니다. 이 장비는 설치 설명서 및 차량 제조업체의 권장 사항에 따라 설치해야 합니다.

아래 나열된 차량용 충전기 키트 및 차량용 무전기 홀더 키트는 다음 부품으로 구성되어 있습니다.

PMLN7018 수동형 차량 무전기 홀더 키트

- 차량 크래들 (0104054J58)
- RSM 받침대 (PMLN6240)
- 부착용 받침대 (FTN6376)
- 사용 설명서 (68012006078)
- 설치 매뉴얼 (68012006077)

VPA 키트 구성의 PMLN6181 차량 충전 크래들

- 차량 크래들 (0104054J58)
- RSM 받침대 (PMLN6240)
- 부착용 받침대 (FTN6376)
- VPA 홀더 어댑터 (PMLN6075)
- 사용 설명서 (68012006078)
- 설치 매뉴얼 (68012006077)

VPM 키트 구성의 PMLN6182 차량 충전 크래들

- 차량 크래들 (0104054J58)
- RSM 받침대 (PMLN6240)
- 부착용 받침대 (FTN6376)
- 차량 전원 모듈 (0104054J55)
- 전원 케이블 (30012040002)
- 사용 설명서 (68012006078)
- 설치 매뉴얼 (68012006077)

취급시의 안전 지침

- 실외용으로 지정되지 않은 장비는 습기나 물기가 없는 장소에서만 사용해야 합니다. 차량의 열린 창문을 통해 비 또는 눈이 장비에 닿을 수 있으므로 주의하십시오.
- 장비 주변의 최대 온도는 50°C (122°F) 를 초과해서는 안 됩니다.
- 이물질이나 액체가 장비 안으로 들어가지 않도록 하십시오.



이것은 클래스 A 장비입니다 . 이 제품을 실내에서 사용하면 무전기 간섭이 발생할 수 있으며 이 경우 사용자는 적절한 조치를 취해야 합니다 .

크래들 / 홀더에 휴대용 단말기 장착 및 제거

크래들 / 홀더에 휴대용 단말기 장착

1. TETRA 휴대용 단말기 하단의 슬롯을 아래의 그림 1 과 같이 거치대/홀더 하단의 정렬 가이드에 맞추면서 TETRA 휴대용 단말기를 거치대 / 홀더에 장착합니다 .
2. TETRA 휴대용 단말기를 크래들 / 홀더의 아래쪽을 향하여 아래로 누르고 회전 고리에 고정될 때까지 뒤로 젖힌 다음 .

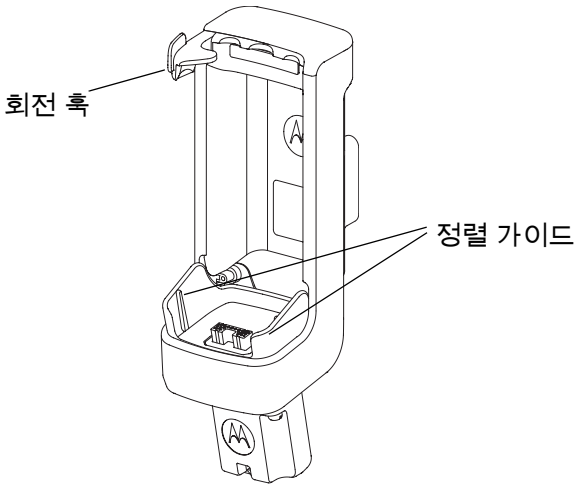


그림 1. 차량 전원 모듈 구성의 PMLN6182 충전 크래들 .

거치대 / 홀더에서 TETRA 휴대용 단말기 분리

1. 제하고 회전 고리를 시계 방향으로 눌러 빼냅니다 .
(3 페이지의 그림 1 참조).
2. 거치대 / 홀더에서 TETRA 휴대용 단말기를 위쪽으로 들어올립니다 .

PMLN7018 수동형 차량 무전기 홀더 키트 작동법

이 키트는 해당 TETRA MTP3000 시리즈 휴대용 단말기에 대한 장착 솔루션 제공을 위해 제작되었습니다 . 이 홀더는 무전기 고정에만 사용 가능하며 충전 기능은 제공되지 않습니다 .

PMLN6181 및 PMLN6182 차량 충전 크래들 키트 작동법

TETRA MTP3000 시리즈 휴대용 단말기 배터리 충전 .

PMLN6181 차량 충전 크래들 키트는 Motorola 공인 배터리 팩 및 Motorola 공인 차량 전원 어댑터 (NNTN8040) 를 사용하여 해당 TETRA MTP3000 시리즈 휴대용 단말기를 작동할 수 있도록 제작되었습니다 .

PMLN6182 차량 충전 크래들 키트는 Motorola 공인 배터리 팩을 사용하여 해당 TETRA MTP3000 시리즈 휴대용 단말기를 작동할 수 있도록 제작되었습니다 .

크래들에 장착된 TETRA MTP3000 시리즈 휴대용 단말기는 차량에 시동이 걸리면 자동으로 배터리가 충전됩니다 . 배터리가 완전히 방전된 경우 TETRA MTP3000 시리즈 휴대용 단말기를 크래들에 장착하면 몇 분 내로 차량 충전 키트로 충전이 가능합니다 .

배터리 충전 상태는 TETRA MTP3000 시리즈 휴대용 단말기 디스플레이를 통해 확인할 수 있습니다 .

문제 해결

이 단락에서는 PMLN6181 및 PMLN6182 차량 충전기 키트 사용 시 일반적으로 발생할 수 있는 오작동 사항을 알려드립니다.

오작동 문제를 해결하기 전에 다음 사항을 확인하십시오.

- 거치대에 끼우지 않았을 때 TETRA 휴대용 단말기가 올바르게 작동하는지 여부
- 거치대에 케이블이 제대로 연결되어 있는지 여부

아래 표 2에 따라 오작동을 확인합니다. 표 2에 나타나지 않은 오작동에 대해서는 서비스 공급업체에 문의하십시오.

TETRA 휴대용 단말기를 거치대에 끼우고 시동 스위치를 ON 위치로 돌린 후 아래 표 1에 나와 있는 단계를 수행합니다.

표 2: 문제 해결 절차

번호	오작동	해결 방안
1	TETRA 휴대용 단말기 화면에 충전 표시가 없습니다.	<ol style="list-style-type: none"> 1. 거치대에서 TETRA 휴대용 단말기를 분리한 후 다시 장착하십시오. 2. 오작동이 계속되는 경우에는 서비스 공급업체에 문의하십시오.
2	충전 표시가 나타나지 않습니다.	<ol style="list-style-type: none"> 1. 시동 스위치가 ON 위치에 있는지 확인하십시오. 2. 거치대에서 TETRA 휴대용 단말기를 분리한 후 다시 장착하십시오. 3. 오작동이 계속되는 경우에는 서비스 공급업체에 문의하십시오.

EINLEITUNG

Das Kfz-Ladegerät/Funkgeräthalter-Kit ermöglicht eine einfachere und bequemere Benutzung von TETRA-Handfunkgeräten in Fahrzeugen. Die vorliegende Bedienungsanleitung enthält die für den Gebrauch des Kfz-Ladegerät/Halter-Kits erforderlichen Informationen.

Das PMLN6181 (in Verbindung mit NNTN8040) und PMLN6182 Kfz-Ladegerät lädt den Akku des TETRA Handportable Terminals der MTP3000-Serie, wenn sich das TETRA Handportable Terminal der MTP3000-Serie im Ladegerät befindet und die Zündung aktiv ist.

Das Kfz-Halter-Kit PMLN7018 stellt eine Lösung zur Befestigung von Funkgeräten in Fahrzeugen dar, die das Funkgerät bei fahrendem Fahrzeug sicher aufnimmt und die Entnahme bei Bedarf leicht macht. Das Kfz-Funkgeräthalter-Kit PMLN7018 hat keine Akkuladefunktion.

Achtung

Lesen Sie vor Inbetriebnahme des TETRA-Handfunkgeräts oder des Kfz-Ladegerät/Funkgeräthalter-Kits alle Sicherheitsinformationen und -hinweise in der mit Ihrem TETRA-Handfunkgerät mitgelieferten Bedienungsanleitung.

Konformitätserklärung hinsichtlich EU-Richtlinien

Die PMLN6181 und PMLN6182 Kfz-Ladegeräte erfüllen die Anforderungen der entsprechenden Richtlinien 04/104/EG und 99/5/EG des Rates.

Das PMLN6182 Kfz-Ladegerät ist für Fahrzeuge mit einem elektrischen System mit negativer Erdung geeignet, das von einer 12-Volt-Batterie angetrieben wird. Die Installation muss unter Beachtung der Vorschriften der Installationsanweisung sowie des Fahrzeugherstellers erfolgen.

Das Kfz-Ladegerät-Kit und das Kfz-Funkgeräthalter-Kit, die nachstehend aufgelistet werden, bestehen aus den folgenden Teilen:

PMLN7018 Kfz-Passivhalterungskit für Funkgeräte

- Kfz-Ladegerät (0104054J58)
- RSM-Halterung (PMLN6240)
- Halterung (FTN6376)
- Benutzeranleitung (68012006078)
- Installationshandbuch (68012006077)

PMLN6181 Kfz-Ladegerät mit VPA-Kit

- Kfz-Ladegerät (0104054J58)
- RSM-Halterung (PMLN6240)
- Halterung (FTN6376)
- VPA-Halteradapter (PMLN6075)
- Benutzeranleitung (68012006078)
- Installationshandbuch (68012006077)

PMLN6182 Kfz-Ladegerät mit VPM-Kit

- Kfz-Ladegerät (0104054J58)
- RSM-Halterung (PMLN6240)
- Halterung (FTN6376)
- Kfz-Stromversorgungsmodul (0104054J55)
- Stromkabel (30012040002)
- Benutzeranleitung (68012006078)
- Installationshandbuch (68012006077)

SICHERHEITSRICHTLINIEN FÜR DEN BETRIEB

- Nicht für den Einsatz in Außenbereichen bestimmte Ausrüstung darf nur in trockenen Bereichen verwendet werden. Achten Sie darauf, dass Regen und Schnee das Gerät nicht durch ein offenes Fahrzeugfenster erreichen können.
- Die höchste zulässige Umgebungstemperatur am Einbauort der Ausrüstung beträgt 50°C.
- Die Ausrüstung ist vor dem Eindringen von Fremdkörpern und Flüssigkeiten zu schützen.



Warnhinweis

Dies ist ein als Klasse A eingestuftes Produkt. In häuslicher Umgebung kann dieses Produkt Funkstörungen verursachen. In diesem Fall obliegt es dem Benutzer, entsprechende Maßnahmen zu ergreifen.

Deutsch

EINSETZEN UND ABNEHMEN DES HANDPORTABLE TERMINALS INS BZW. VOM LADEGERÄT/IN DEN BZW. VOM HALTER

EINSETZEN DES HANDPORTABLE TERMINALS INS LADEGERÄT/DEN HALTER

1. Zum Einsetzen des TETRA-Handfunkgeräts in die Aktivhalterung/den Halter richten Sie die Schlitze an der Unterseite des TETRA-Handfunkgeräts auf die Führungen unten in der Aktivhalterung/dem Halter aus, wie in Abb. 1 unten gezeigt.
2. Drücken Sie das TETRA Handportable Terminal nach unten auf die Unterseite des Ladegeräts/Halters, und kippen Sie es nach hinten, bis es auf dem Verschlusshaken sitzt.

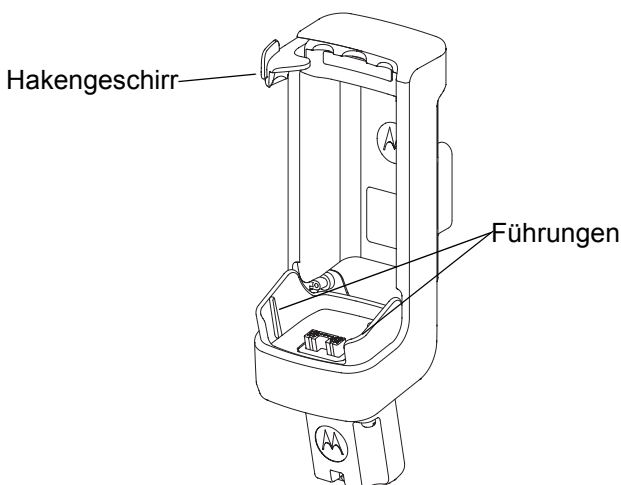


Abb. 1. PMLN6182 Ladegerät mit Kfz-Stromversorgungsmodul.

ENTNEHMEN DES TETRA-HANDFUNKGERÄTS AUS DER AKTIVHALTERUNG/DEM HALTER

1. Drücken Sie den Verschlusshaken zum Lösen im Uhrzeigersinn. (Siehe Abbildung 1 auf Seite 3).
2. Ziehen Sie das TETRA-Handfunkgerät nach oben aus der Aktivhalterung/dem Halter heraus.

PMLN7018 KFZ-PASSIVHALTERUNGSKIT FÜR FUNKGERÄTE

Dieses Kit wurde dafür entwickelt, dem entsprechenden TETRA Handportable Terminal der MTP3000-Serie eine Halterungslösung bereitzustellen. Dieser Halter sichert nur das Funkgerät und bietet keine Ladefunktion.

BETRIEB DES PMLN6181 UND PMLN6182 KFZ-LADEGERÄTKITS

AUFLADEN DES TETRA HANDPORTAL TERMINALS DER MTP3000-SERIE.

Das PMLN6181 Kfz-Ladegerätkit ist für den Betrieb mit dem entsprechenden TETRA Handportable Terminal der MTP3000-Serie mit von Motorola genehmigten Akkupacks und von Motorola genehmigtem Kfz-Stromadapter (NNTN8040) entwickelt.

Das PMLN6182 Kfz-Ladegerätkit ist für den Betrieb mit dem entsprechenden TETRA Handportable Terminal der MTP3000-Serie mit von Motorola genehmigten Akkupacks entwickelt.

Wenn das TETRA Handportable Terminal der MTP3000-Serie ins Ladegerät gesetzt wird, wird der Akku automatisch geladen, wenn die Zündung aktiv ist. Falls der Akku vollständig entleert ist, startet das Kfz-Ladegerät den Ladevorgang des TETRA Handportable Terminals der MTP3000-Serie innerhalb von einer Minute, nachdem es ins Ladegerät gesetzt wird.

Der Akkuladestatus kann auf dem Display des TETRA Handportable Terminals der MTP3000-Serie abgelesen werden.

FEHLERSUCHE

In diesem Abschnitt werden häufige Fehlfunktionen dargestellt, die beim Betrieb der PMLN6181 und PMLN6182 Kfz-Ladekits auftreten können.

Bevor Sie eine Fehlfunktion korrigieren, überprüfen Sie bitte folgendes:

- Ihr TETRA Handfunkgerät funktioniert ordnungsgemäß außerhalb der Aktivhalterung.
- Das Kabel der Aktivhalterung ist ordnungsgemäß angeschlossen.

Machen Sie die Fehlfunktion anhand Tabelle 1 unten ausfindig. Ist die aufgetretene Fehlfunktion nicht in Tabelle 1 aufgeführt, so setzen Sie sich bitte mit Ihrem Netzbetreiber in Verbindung.

Führen Sie die in Tabelle 1 angegebenen Schritte aus, nachdem Sie das TETRA Handfunkgerät in die Aktivhalterung eingesetzt und den Zündschalter eingeschaltet haben.

Tabelle 1: Fehlerbehebung - Fehlfunktionen und Korrektur

Nr.	Fehlfunktion	Korrektur
1	Keine Ladeanzeige im Display des TETRA-Handfunkgeräts.	<ol style="list-style-type: none"> 1. Heben Sie das TETRA Handfunkgerät aus der Aktivhalterung und setzen Sie es wieder ein. 2. Kann die Fehlfunktion dadurch nicht korrigiert werden, setzen Sie sich bitte mit Ihrem Netzbetreiber in Verbindung.
2	Keine Ladeanzeige.	<ol style="list-style-type: none"> 1. Vergewissern Sie sich, dass der Zündschalter auf EIN geschaltet ist. 2. Heben Sie das TETRA Handfunkgerät aus der Aktivhalterung und setzen Sie es wieder ein. 3. Kann die Fehlfunktion dadurch nicht korrigiert werden, setzen Sie sich bitte mit Ihrem Netzbetreiber in Verbindung.

INTRODUCTION

Ce kit Chargeur embarqué/Support est conçu pour faciliter l'utilisation d'un terminal portable TETRA dans un véhicule. Ce guide d'utilisation présente les instructions d'utilisation nécessaires.

Les kits de charge pour voiture PMLN6181 (associé à l'adaptateur NNTN8040) et PMLN6182 rechargent la batterie du terminal portable TETRA série MTP3000 quand le terminal portable TETRA série MTP3000 est installé sur le socle et que le contact du véhicule est allumé.

Le kit Support PMLN7018 pour terminal embarqué constitue une solution de montage stable dans un véhicule. Ce support permet de sécuriser le terminal dans le véhicule en déplacement et autorise une utilisation aisée. Le kit Support PMLN7018 pour terminal embarqué est dépourvu de fonction de chargement de la batterie.

Français

Attention

Veuillez lire toutes les instructions de sécurité présentées dans le guide de l'utilisateur de votre terminal portable TETRA avant de l'utiliser ou d'installer le kit Chargeur embarqué/Support.

DIRECTIVE DE L'UNION EUROPÉENNE SUR LES DÉCLARATIONS DE CONFORMITÉ

Les socles de charge pour voiture PMLN6181 et PMLN6182 sont conformes aux directives applicables Council Directive 04/104/EC et 99/5/EC.

Le kit de charge pour voiture PMLN6182 convient aux véhicules motorisés dotés d'un système électrique alimenté par une batterie 12 volts avec négatif à la masse. L'équipement doit être installé en respectant les instructions du manuel d'installation et du fabricant du véhicule.

Le kit Chargeur embarqué et le kit Support pour terminal embarqué mentionné ci-dessous se composent des pièces suivantes :

Kit de support radio passif pour voiture PMLN7018

- Socle pour voiture (0104054J58)
- Support du système de gestion des lecteurs à distance (RSM) (PMLN6240)
- Support de montage (FTN6376)
- Guide de l'utilisateur (68012006078)
- Manuel d'installation (68012006077)

Socle de charge pour voiture PMLN6181 avec kit Adaptateur d'alimentation pour voiture

- Socle pour voiture (0104054J58)
- Support du système de gestion des lecteurs à distance (RSM) (PMLN6240)
- Support de montage (FTN6376)
- Support d'adaptateur pour adaptateur d'alimentation pour voiture (PMLN6075)
- Guide de l'utilisateur (68012006078)
- Manuel d'installation (68012006077)

Socle de charge pour voiture PMLN6182 avec kit Module d'alimentation pour voiture

- Socle pour voiture (0104054J58)
- Support du système de gestion des lecteurs à distance (RSM) (PMLN6240)
- Support de montage (FTN6376)
- Module d'alimentation pour voiture (0104054J55)
- Câble d'alimentation (30012040002)
- Guide de l'utilisateur (68012006078)
- Manuel d'installation (68012006077)

RECOMMANDATIONS DE SÉCURITÉ ET D'UTILISATION

- Cet équipement n'est pas conçu pour les utilisations à l'extérieur et doit uniquement être utilisé à l'abri de l'humidité dans des environnements secs. N'oubliez pas que dans un véhicule, une fenêtre ouverte peut exposer l'équipement à la pluie ou à la neige.
- La température ambiante autour de l'équipement ne doit pas dépasser 50°C.
- Évitez que des objets ou des liquides pénètrent dans l'équipement.



Avertissement

Ce produit appartient à la Classe A. Dans un environnement non-professionnel, ce produit peut provoquer des interférences radio. Dans ce cas, il pourra être exigé de l'utilisateur qu'il prenne les mesures adaptées.

PLACEMENT ET RETRAIT DU TERMINAL PORTABLE DANS LE SOCLE OU LE SUPPORT

Français

PLACEMENT DU TERMINAL PORTABLE DANS LE SOCLE OU LE SUPPORT

1. Placez le terminal portable TETRA sur le support/bac en alignant les encoches de sa partie inférieure aux guides du support/bac, comme indiqué dans la Figure 1.
2. Poussez le terminal portable TETRA vers le bas jusqu'au fond du socle ou du support, faites-le basculer vers l'arrière jusqu'à ce que le crochet tournant s'enclenche.

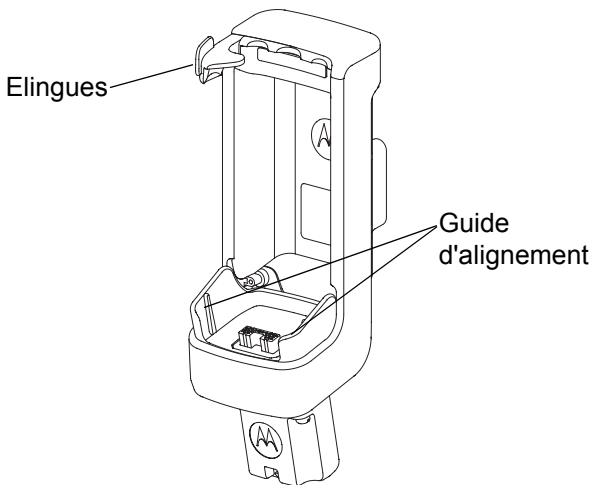


Figure 1. Socle de charge PMLN6182 avec module d'alimentation pour voiture.

POUR RETIRER LE TERMINAL PORTABLE TETRA DU SUPPORT/BAC

1. Puis faites tourner le crochet tournant dans le sens des aiguilles d'une montre pour libérer le terminal. (voir Figure 1 page 3).
2. Soulevez le terminal portable TETRA hors du support/bac.

UTILISATION DU KIT DE SOCLE RADIO PASSIF POUR VOITURE PMLN7018

Ce kit offre une solution de maintien pour les terminaux portables TETRA série MTP3000I correspondants. Le socle assure le maintien de la radio, mais n'assure aucune fonction de charge.

Français

UTILISATION DES SOCLES DE CHARGE POUR VOITURE PMLN6181 ET PMLN6182

CHARGE DE LA BATTERIE DU TERMINAL PORTABLE TETRA SÉRIE MTP3000

Le kit Socle de charge pour voiture PMLN6181 est conçu pour être utilisé avec les terminaux portables TETRA série MTP3000 correspondants équipés de batteries approuvées par Motorola et des adaptateurs d'alimentation pour voiture (NNTN8040) approuvés par Motorola.

Le kit Socle de charge pour voiture PMLN6182 est conçu pour être utilisé avec les terminaux portables TETRA série MTP3000 correspondants équipés de batteries approuvées par Motorola.

Quand le terminal portable TETRA série MTP3000 est positionné sur le socle, la batterie se charge automatiquement si le contact de la voiture est allumé. Si la batterie est entièrement vide, le kit de charge pour voiture met une minute pour commencer à charger la batterie du terminal portable TETRA série MTP3000, une fois le terminal placé sur le socle. L'état de la batterie peut être déterminé en consultant l'écran du terminal portable TETRA série MTP3000.

DÉPANNAGE

Ce paragraphe fournit une liste des dysfonctionnements typiques pouvant apparaître au cours de l'utilisation des kits de charge pour voiture PMLN6181 et PMLN6182.

En cas d'erreur et avant de procéder à une quelconque correction, vérifiez que :

- Votre terminal portable TETRA fonctionne normalement en dehors du bac-chargeur.
- Le câble du bac-chargeur est correctement connecté.

Identifiez l'erreur en utilisant le tableau 1 ci-dessous.

Si l'erreur ne figure pas dans le tableau 1 ci-dessous, consultez votre fournisseur de services.

Suivez les instructions présentées dans le Tableau 1, après avoir placé le terminal portable TETRA dans le bac et mis le contact.

Français

Tableau 1 : Procédures de dépannage

No.	Erreur	Mesures correctives
1	L'indication de charge ne figure pas sur l'écran du terminal portable TETRA.	<ol style="list-style-type: none"> 1. Retirez le terminal TETRA du bac et insérez-le à nouveau. 2. Si l'erreur persiste, consultez votre fournisseur de services.
2	Aucune indication de charge.	<ol style="list-style-type: none"> 1. Vérifiez que le contact du véhicule est sur la position ON (contact mis, allumage activé). 2. Retirez le terminal portable TETRA du bac et insérez-le à nouveau. 3. Si l'erreur persiste, consultez votre fournisseur de services.

INTRODUCCIÓN

El kit de carga o de soporte para vehículos proporciona una mayor comodidad de uso cuando se utiliza el terminal portátil TETRA en el entorno de un vehículo. Esta guía del usuario proporciona instrucciones sobre el uso del kit de carga o de soporte para vehículos.

Los kit de carga para vehículos PMLN6181 (acoplado al NNTN8040) & PMLN6182 permiten cargar la batería del terminal portátil TETRA serie MTP3000 cuando se conecta al soporte y se enciende el motor del vehículo.

El kit de soporte de transceptores para vehículos PMLN7018 ofrece una solución para el montaje de transceptores. El soporte de transceptores fija el transceptor al interior del vehículo en desplazamiento al mismo tiempo que permite extraerlo fácilmente cuando sea necesario. El kit de soporte de transceptores para vehículos PMLN7018 no proporciona carga.

Atención

Lea todas las instrucciones de seguridad de la guía del usuario suministradas con el terminal portátil TETRA antes de utilizar éste o el kit de carga o de soporte para vehículos.

Español

DIRECTIVA DE LA UNIÓN EUROPEA DE DECLARACIÓN DE CONFORMIDAD

Los soportes de carga para vehículos PMLN6181 & PMLN6182 cumplen con los requisitos de las directivas 04/104/EC y 99/5/EC del Consejo Europeo.

El kit de carga para vehículos PMLN6182 es apto para vehículos a motor con sistema eléctrico de batería de 12 voltios con conexión negativa a tierra. El equipo deberá estar instalado de conformidad con las recomendaciones del manual de instalación y del fabricante del vehículo.

El kit de carga para vehículos y el kit de soporte de transceptores para vehículos enumerados más abajo se componen de las siguientes piezas:

Kit de soporte de transceptores para vehículos pasivo
PMLN7018

- Soporte para vehículos (0104054J58)
- Soporte RSM (PMLN6240)
- Soporte de montaje (FTN6376)
- Guía de usuario (68012006078)
- Manual de instalación (68012006077)

Soporte de carga para vehículos PMLN6181 con kit VPA

- Soporte para vehículos (0104054J58)
- Soporte RSM (PMLN6240)
- Soporte de montaje (FTN6376)
- Adaptador del soporte VPA (PMLN6075)
- Guía de usuario (68012006078)
- Manual de instalación (68012006077)

Soporte de carga para vehículos PMLN6182 con kit VPM

- Soporte para vehículos (0104054J58)
- Soporte RSM (PMLN6240)
- Soporte de montaje (FTN6376)
- Módulo de alimentación para vehículos (0104054J55)
- Cable de alimentación (30012040002)
- Guía de usuario (68012006078)
- Manual de instalación (68012006077)

DIRECTRICES DE SEGURIDAD

- El equipo que no esté destinado específicamente para su uso en exteriores debería utilizarse exclusivamente en lugares secos. Recuerde que la lluvia o la nieve pueden llegar al equipo, por ejemplo, a través de las ventanas abiertas del vehículo.
- La temperatura ambiente a la que se encuentre el equipo no debe ser superior a 50 °C.
- Evite que objetos o líquidos se introduzcan en el equipo.



Precaución

Este es un producto de clase A. En un entorno doméstico, este producto puede producir interferencias de radio, en cuyo caso el usuario deberá tomar las medidas correctivas necesarias.

COLOCACIÓN Y EXTRACCIÓN DEL TERMINAL PORTÁTIL EN EL SOPORTE

COLOCACIÓN DEL TERMINAL PORTÁTIL EN EL SOPORTE

1. Coloque el terminal portátil TETRA en el soporte alineando las ranuras de la parte inferior de éste con las guías de alineación ubicadas en el fondo del soporte como se muestra en la figura 1.
2. Presione el terminal portátil TETRA hacia la parte inferior del soporte e inclínelo hacia atrás hasta que encaje en el gancho giratorio.

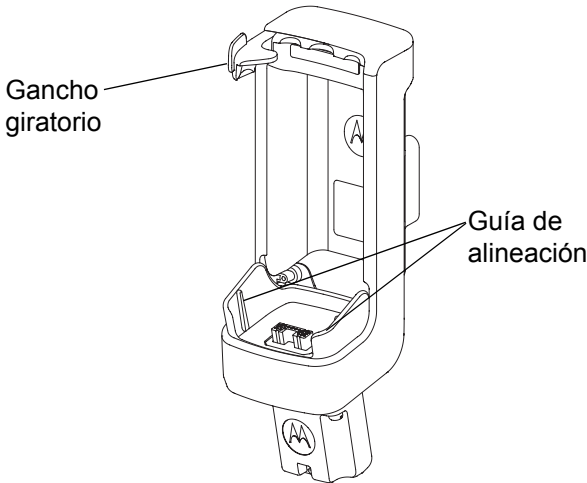


Figura 1. Soporte de carga PMLN6182 con módulo de alimentación para vehículos

EXTRACCIÓN DEL TERMINAL PORTÁTIL TETRA DEL SOPORTE

1. Gire el gancho hacia la derecha para soltar. (Consulte la figura 1 en la página 3).
2. Tire hacia arriba del terminal portátil TETRA para extraerlo del soporte.

FUNCIONAMIENTO DEL KIT DE SOPORTE DE TRANSCPTORES PARA VEHÍCULOS PASIVO PMLN7018

Este kit está diseñado como solución de montaje para el terminal portátil TETRA serie MTP3000. Este soporte únicamente fija el transceptor y no tiene función de carga.

Español

FUNCIONAMIENTO DE LOS KITS DE SOPORTE DE CARGA PARA VEHÍCULOS PMLN6181 Y PMLN6182

CARGA DE LA BATERÍA DEL TERMINAL PORTÁTIL TETRA SERIE MTP3000.

El kit de soporte de carga para vehículos PMLN6181 está diseñado para su uso con el terminal portátil TETRA serie MTP3000, baterías aprobadas por Motorola y el adaptador de alimentación para vehículos aprobados por Motorola (NNTN8040).

El kit de soporte de carga para vehículos PMLN6181 está diseñado para su uso con el terminal portátil TETRA serie MTP3000 y baterías aprobadas por Motorola.

Al conectar el terminal portátil TETRA serie MTP3000 al soporte, la batería comienza a cargarse automáticamente cuando se enciende el motor del vehículo. Si la batería está completamente vacía, el kit de carga para vehículos empieza a cargar el terminal un minuto después.

Puede consultar el estado de carga de la batería en la pantalla del terminal.

SOLUCIÓN DE PROBLEMAS

En esta sección se detallan los fallos de funcionamiento habituales que se pueden producir al usar el kit de carga para vehículos PMLN6181 o PMLN6182.

Antes de solucionar el fallo, verifique lo siguiente:

- El terminal portátil TETRA funciona adecuadamente fuera del soporte.
- El cable para el soporte está conectado adecuadamente.

Identifique el fallo de acuerdo con la tabla 1 que aparece a continuación. Si el fallo no aparece en la tabla 1, consulte a su proveedor de servicios.

Siga los pasos propuestos en la tabla 1 tras insertar el terminal portátil TETRA en el soporte y encender el vehículo.

Tabla 1: Procedimientos de solución de problemas

N.º	Fallo	Medida correctiva
1	No aparece ninguna indicación de carga en el terminal portátil TETRA.	<ol style="list-style-type: none"> 1. Extraiga el terminal portátil TETRA del soporte y vuelva a instalarlo. 2. Si el fallo persiste, consulte a su proveedor de servicios.
2	No aparece el indicador de carga.	<ol style="list-style-type: none"> 1. Verifique que la llave de encendido esté en la posición de activación. 2. Extraiga el terminal portátil TETRA del soporte y vuelva a instalarlo. 3. Si el fallo persiste, consulte a su proveedor de servicios.

INTRODUZIONE

Il kit supporto/caricatore veicolare agevola ulteriormente l'uso del terminale portatile TETRA all'interno di un veicolo. Questo Manuale per l'utente contiene le istruzioni per l'utilizzo del kit.

Il kit veicolare caricatore PMLN6181 (accoppiato con NNTN8040)/PMLN6182 consente di caricare la batteria terminale portatile della serie TETRA MTP3000 ogni volta che la batteria viene montata sul supporto e il veicolo viene ACCESO.

Il kit supporto veicolare PMLN7018 offre una soluzione di montaggio della radio. Il supporto consente di alloggiare in modo sicuro la radio all'interno di un veicolo in movimento, permettendo di estrarla facilmente quando è necessario. Il kit supporto veicolare PMLN7018 non funge da caricatore.

Attenzione

Prima di utilizzare il terminale portatile TETRA o il kit supporto/caricatore veicolare, leggere tutte le informazioni sulla sicurezza contenute nel Manuale per l'utente in dotazione con il terminale o con il kit.

DICHIARAZIONE DI CONFORMITÀ ALLA DIRETTIVA DELL'UNIONE EUROPEA

Il supporto di carica veicolare PMLN6181 e PMLN6182 è conforme ai requisiti della Direttiva del Consiglio applicabile 04/104/CE e 99/5/CE.

Il kit di carica veicolare PMLN6182 è idoneo per veicoli a motore con sistema elettrico alimentato a batteria da 12 volt con polo negativo a terra. L'apparecchio deve essere installato conformemente alle raccomandazioni contenute nel Manuale d'installazione e a quelle del costruttore del veicolo.

I kit caricatore e supporto veicolari elencati di seguito sono composti dalle seguenti parti:

Kit supporto veicolare passivo PMLN7018

- Supporto veicolare (0104054J58)
- Staffa RSM (PMLN6240)
- Staffa di montaggio (FTN6376)
- Manuale per l'utente (68012006078)
- Manuale di installazione (68012006077)

Supporto di carica veicolare PMLN6181 con kit VPA

- Supporto veicolare (0104054J58)
- Staffa RSM (PMLN6240)
- Staffa di montaggio (FTN6376)
- Adattatore supporto VPA (PMLN6075)
- Manuale per l'utente (68012006078)
- Manuale di installazione (68012006077)

Alloggiamento di carica veicolare PMLN6182 con kit VPM

- Supporto veicolare (0104054J58)
- Staffa RSM (PMLN6240)
- Staffa di montaggio (FTN6376)
- Modulo di alimentazione veicolare (0104054J55)
- Cavo di alimentazione (30012040002)
- Manuale per l'utente (68012006078)
- Manuale di installazione (68012006077)

PRECAUZIONI PER IL FUNZIONAMENTO SICURO

- Gli apparecchi non sono specificatamente indicati per l'uso all'aperto vanno utilizzati solo in ambienti asciutti. Tenere presente che l'apparecchio può essere esposto a pioggia o neve, ad es. attraverso il finestrino aperto del veicolo.
- La temperatura ambiente massima nell'area circostante l'apparecchio non deve superare i 50°C.
- Evitare che oggetti estranei o liquidi penetrino nell'apparecchio.



Attenzione

Questo prodotto appartiene alla classe A. In ambiente residenziale, questo prodotto può causare interferenze radio; in questo caso è necessario adottare misure adeguate.

POSIZIONAMENTO E RIMOZIONE DEL TERMINALE PORTATILE NEL E DALL'ALLOGGIAMENTO/SUPPORTO

POSIZIONAMENTO DEL TERMINALE PORTATILE NELL'ALLOGGIAMENTO/SUPPORTO

1. Inserire il terminale portatile TETRA nel supporto allineando le scanalature sul lato inferiore dell'apparato alle guide di riferimento sulla parte inferiore del supporto, come illustrato nella figura 1.
2. Spingere il terminale portatile TETRA in basso verso la parte inferiore dell'alloggiamento/supporto e inclinarlo indietro fino a bloccarlo nel gancio girevole.

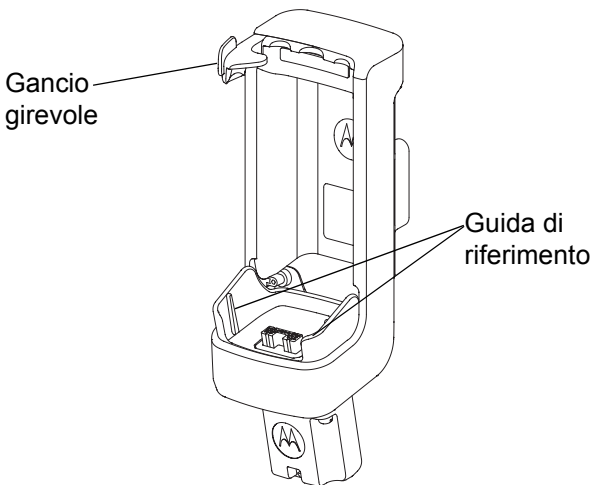


Figura 1. Supporto di carica PMLN6182 con modulo di alimentazione veicolare.

RIMOZIONE DEL TERMINALE PORTATILE TETRA DAL SUPPORTO

1. Premere il gancio girevole per il rilascio (vedere Figura 1 a pagina 3).
2. Sollevare il terminale portatile TETRA ed estrarlo dal supporto.

FUNZIONAMENTO DEL KIT DI SUPPORTO PER RADIO VEICOLARE PASSIVO PMLN7018

Questo kit è progettato per offrire una soluzione di montaggio per l'appropriato terminale portatile della serie TETRA MTP3000. Il supporto fissa unicamente la radio e non offre alcuna funzione di carica.

FUNZIONAMENTO DEL KIT DEL SUPPORTO DI CARICA VEICOLARE PMLN6181 e PMLN6182

CARICAMENTO DELLA BATTERIA DEL TERMINALE PORTATILE DELLA SERIE TETRA MTP3000

Il kit di supporto di carica veicolare PMLN6181 è progettato per il funzionamento con l'appropriato terminale portatile della serie TETRA MTP3000 con pacchetto batterie/adattatore di alimentazione veicolare Motorola approvato (NNTN8040).

Il kit di supporto di carica veicolare PMLN6182 è progettato per il funzionamento con l'appropriato terminale portatile della serie TETRA MTP3000 con pacchetto batterie Motorola approvato.

Quando il terminale portatile della serie TETRA MTP3000 viene posizionato nel supporto, il caricamento della batteria inizia automaticamente con l'ACCENSIONE. In caso di batteria completamente scarica, il kit caricatore veicolare offre il funzionamento in carica del terminale portatile della serie TETRA MTP3000 dopo un minuto dal posizionamento sull'alloggiamento.

Lo stato di caricamento della batteria può essere determinato facendo riferimento al display del terminale portatile della serie TETRA MTP3000.

RISOLUZIONE DEI PROBLEMI

Questo paragrafo descrive il possibile funzionamento del kit caricatore veicolare PMLN6181 & PMLN6182.

Prima di procedere alla diagnostica del problema, controllare che:

- il terminale portatile TETRA funzioni correttamente una volta rimosso dal supporto;
- il cavo sia collegato correttamente al supporto.

Consultare la tabella 1 che segue per individuare la causa del malfunzionamento. Se il problema non è descritto nella tabella 1, chiamare il Service Provider.

Dopo aver inserito il terminale nel supporto e ruotato la chiave di accensione del veicolo sulla prima posizione, eseguire le azioni descritte nella tabella 1.

Tabella 1: Individuazione e risoluzione dei problemi

N.	Problema	Azione correttiva
1	Il display del terminale portatile TETRA non visualizza indicazioni.	<ol style="list-style-type: none"> 1. Rimuovere il terminale portatile TETRA dal supporto e reinserirlo. 2. Se il problema persiste, chiamare il Service Provider.
2	L'indicatore di carica non viene visualizzato.	<ol style="list-style-type: none"> 1. Controllare di aver ruotato la chiave d'accensione sulla prima posizione. 2. Rimuovere il terminale portatile TETRA dal supporto e reinserirlo. 3. Se il problema persiste, chiamare il Service Provider.

INTRODUÇÃO

O Kit de Carregador/Suporte para Automóvel oferece vantagens adicionais de funcionamento quando se utiliza o Terminal Portátil TETRA num automóvel. Este Guia do Utilizador fornece instruções para a utilização do Kit de Carregador/Suporte para Automóvel.

Os kits de carregador para veículos PMLN6181 (com o NNTN8040) e PMLN6182 carregam a bateria do terminal portátil da Série TETRA MTP3000 sempre que o terminal portátil da Série TETRA MTP3000 estiver montado no suporte e a ignição do veículo estiver ligada.

O Kit de Suporte de Rádio para Automóvel PMLN7018 constitui uma solução para instalar um rádio. O suporte de rádio mantém o rádio fixo no interior do veículo em movimento, permitindo uma fácil remoção sempre que necessário. O Kit de Suporte de Rádio para Automóvel PMLN7018 não serve de carregador.

Atenção

Leia todas as instruções de segurança incluídas no Guia do Utilizador fornecido com o Terminal Portátil TETRA, antes de o utilizar ou de utilizar o Kit de Carregador/Suporte para Automóvel.

DECLARAÇÃO DE CONFORMIDADE COM A DIRETIVA DA UNIÃO EUROPEIA

A base de carregamento para veículos PMLN6181 e PMLN6182 está em conformidade com a Diretiva do Conselho aplicável 04/104/CE e 99/5/CE.

O kit de carregador para veículos PMLN6182 é adequado para veículos motorizados com um sistema elétrico ligado a uma bateria de 12 volts e com ligação de polaridade negativa à massa. O equipamento tem de ser instalado segundo as recomendações do Manual de Instalação e do fabricante do veículo.

O Kit de Carregador para Automóvel e o Kit de Suporte de Rádio para Automóvel abaixo indicados incluem as seguintes peças:

Kit de suporte passivo de rádio para veículos PMLN7018

- Base para veículos (0104054J58)
- Suporte RSM (PMLN6240)
- Suporte de montagem (FTN6376)
- Guia do utilizador (68012006078)
- Manual de instalação (68012006077)

Base de carregamento para veículos PMLN6181 com kit VPA

- Base para veículos (0104054J58)
- Suporte RSM (PMLN6240)
- Suporte de montagem (FTN6376)
- Adaptador para suporte VPA (PMLN6075)
- Guia do utilizador (68012006078)
- Manual de instalação (68012006077)

Suporte de carregamento para veículos com kit VPM PMLN6182

- Base para veículos (0104054J58)
- Suporte RSM (PMLN6240)
- Suporte de montagem (FTN6376)
- Módulo de alimentação para veículos (0104054J55)
- Cabo de alimentação (30012040002)
- Guia do utilizador (68012006078)
- Manual de instalação (68012006077)

DIRETRIZES PARA FUNCIONAMENTO SEGURO

- O equipamento não especificado para utilização em exteriores só deve ser utilizado em locais secos. Verifique se o equipamento não está sujeito à chuva ou neve, por exemplo, através de um vidro aberto, etc.
- O valor máximo da temperatura ambiente em torno do equipamento não deve exceder os 50 °C (122 °F).
- Evite deixar entrar objetos ou líquidos no equipamento.

**Cuidado**

Este produto pertence à classe A. Num ambiente doméstico, este produto pode causar interferências rádio e, neste caso, pode ser necessário que o utilizador tome as medidas correctivas convenientes.

Português

COLOCAR E REMOVER O TERMINAL PORTÁTIL DA BASE/DO SUPORTE

COLOCAR O TERMINAL PORTÁTIL NA BASE/DU SUPORTE

1. Coloque o Terminal Portátil TETRA no suporte alinhando as ranhuras no fundo do Terminal Portátil TETRA com os guias de alinhamento no fundo do suporte, conforme ilustrado na figura 1, abaixo.
2. Pressione o terminal portátil TETRA para baixo em direção à parte inferior da base/suporte e incline-o para trás até encaixar no gancho rotatório.

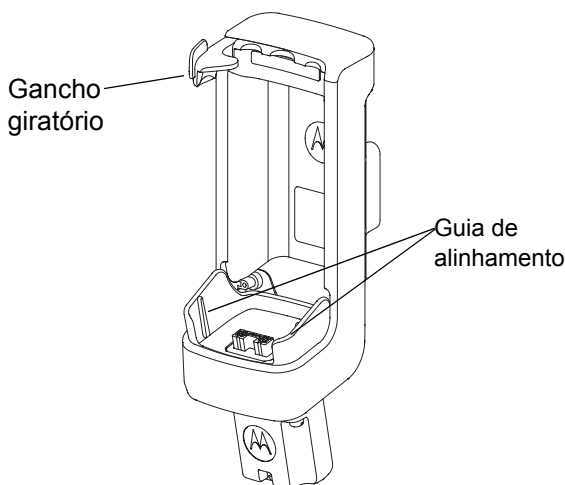


Figura 1. Base de carregamento PMLN6182 com módulo de alimentação para veículos.

RETIRAR O TERMINAL PORTÁTIL TETRA DA BASE/DO SUPORTE

1. Empurre o gancho rotativo na direção dos ponteiros do relógio para soltar (ver figura 1 na página 3).
2. Levante o Terminal Portátil TETRA, retirando-o do suporte.

FUNCIONAMENTO DO KIT DE SUPORTE PASSIVO DE RÁDIO PARA VEÍCULOS PMLN7018

Este kit oferece uma solução de instalação para o terminal portátil correspondente da Série TETRA MTP3000. Este suporte fixa apenas o rádio e não possui qualquer função de carregamento.

FUNCIONAMENTO DO KIT DA BASE DE CARREGAMENTO PARA VEÍCULOS PMLN6181 E PMLN6182

CARREGAR A BATERIA DO TERMINAL PORTÁTIL DA SÉRIE TETRA MTP3000.

O kit da base de carregamento para veículos PMLN6181 destina-se a ser utilizado com o terminal portátil correspondente da Série TETRA MTP3000 com conjuntos de baterias aprovadas pela Motorola e com adaptador de carregamento para veículos aprovado pela Motorola (NNTN8040).

O kit da base de carregamento para veículos PMLN6182 destina-se a ser utilizado com o terminal portátil correspondente da Série TETRA MTP3000 com conjuntos de baterias aprovadas pela Motorola.

Quando o terminal portátil da Série TETRA MTP3000 é colocado no suporte, inicia-se automaticamente o carregamento da bateria se a ignição estiver ligada. Caso a bateria esteja completamente vazia, o kit de carregador para veículos começa a carregar o terminal portátil da Série TETRA MTP3000 um minuto após este ter sido colocado no suporte.

O estado de carga da bateria pode ser consultado no ecrã do terminal portátil da Série TETRA MTP3000.

DETEÇÃO E RESOLUÇÃO DE PROBLEMAS

Este parágrafo indica erros comuns que podem ocorrer durante o funcionamento do kit de carregador para veículos PMLN6181 e PMLN6182.

Antes de tentar resolver as anomalias, verifique o seguinte:

- se o Terminal Portátil TETRA funciona corretamente fora do suporte;
- se o cabo do suporte está devidamente ligado.

Identifique a anomalia de acordo com a tabela 1 apresentada a seguir. Se a anomalia não for mencionada na tabela 1, abaixo, recorra à Assistência Técnica.

Siga os passos da tabela 1, abaixo, depois de colocar o Terminal Portátil TETRA no suporte e ligar a ignição.

Tabela 1: Procedimentos para a Detecção e Resolução de Problemas

N.º	Anomalia	Procedimentos de Resolução
1	Não aparece indicação de carregamento no visor do Terminal Portátil TETRA.	<ol style="list-style-type: none"> 1. Retire o Terminal Portátil TETRA do suporte e volte a instalá-lo. 2. Se a anomalia persistir, recorra à Assistência Técnica.
2	Indicação de carregamento inexistente.	<ol style="list-style-type: none"> 1. Certifique-se de que a ignição está na posição ON (ligada). 2. Retire o Terminal Portátil TETRA do suporte e volte a instalá-lo. 3. Se a anomalia persistir, recorra à Assistência Técnica.

INTRODUCTIE

De voertuiglader/houder biedt extra gemak bij het gebruik van de TETRA draagbare terminal in een voertuig. In deze gebruikershandleiding worden instructies voor gebruik van de voertuiglader/houder gegeven.

De voertuigladerset (PMLN6181 (gekoppeld met NNTN8040) & PMLN6182) laadt de accu van de draagbare terminal van de TETRA MTP3000-serie op wanneer de draagbare terminal van de TETRA MTP3000-serie in de houder wordt geplaatst en het voertuig op het contact staat.

De voertuighouder voor portofoons PMLN7018 is uitsluitend een houder voor de portofoon. Hiermee wordt verzekerd dat de portofoon veilig op zijn plaats blijft zitten in een bewegend voertuig en makkelijk kan worden verwijderd voor gebruik. De portofoonhouder PMLN7018 biedt geen voorzieningen voor het laden van de batterij.

Nederlands

Attentie

Lees alle veiligheidsinstructies in de Gebruikershandleiding van uw TETRA draagbare terminal aandachtig door alvorens de TETRA draagbare terminal of voertuiglader/houder te gebruiken.

RICHTLIJN VAN DE EUROPESE UNIE: CONFORMITEITSVERKLARING

De voertuigladerslede (PMLN6181 & PMLN6182) is in overeenstemming met de vereisten van de gemeentelijke richtlijnen 04/104/EG en 99/5/EG die van toepassing zijn.

De voertuigladerset (PMLN6182) is geschikt voor motorvoertuigen met een elektrisch systeem met een accu van 12 volt met negatieve aarde. De apparatuur moet worden geïnstalleerd volgens de aanbevelingen van de installatiehandleiding en van de voertuigfabrikant.

De hieronder vermelde voertuiglader en de portofoonhouder voor voertuigen worden geleverd met de volgende onderdelen:

Passieve portofoonhouder voor voertuigen (PMLN7018)

- Voertuigladerslede (0104054J58)
- RSM-beugel (PMLN6240)
- Bevestigingsbeugel (FTN6376)
- Gebruikershandleiding (68012006078)
- Installatiehandleiding (68012006077)

PMLN6181-voertuigladerslede met VPA-set

- Voertuigladerslede (0104054J58)
- RSM-beugel (PMLN6240)
- Bevestigingsbeugel (FTN6376)
- VPA-houderadapter (PMLN6075)
- Gebruikershandleiding (68012006078)
- Installatiehandleiding (68012006077)

PMLN6182-voertuigladerslede met VPM-set

- Voertuigladerslede (0104054J58)
- RSM-beugel (PMLN6240)
- Bevestigingsbeugel (FTN6376)
- Voertuigvoedingsmodule (0104054J55)
- Voedingskabel (30012040002)
- Gebruikershandleiding (68012006078)
- Installatiehandleiding (68012006077)

RICHTLIJNEN VOOR VEILIG GEBRUIK

- Apparatuur die niet is gespecificeerd voor gebruik buitenshuis, mag alleen op droge locaties worden gebruikt. Denk eraan dat apparatuur via een geopend voertuigraam nat kan worden door regen of sneeuw.
- De maximale omgevingstemperatuur rondom de apparatuur mag niet hoger zijn dan 50 °C.
- Voorkom dat vreemde voorwerpen in de apparatuur vallen of dat vloeistof wordt gemorst.



Voorzichtig

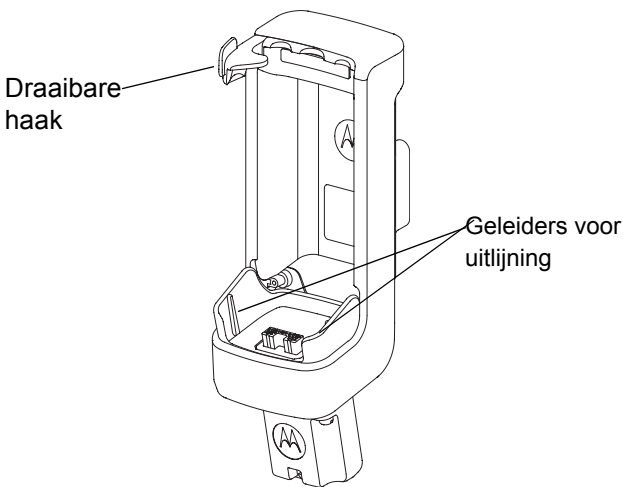
Dit is een product van klasse A. In een huishoudelijke omgeving kan dit apparaat radiostoring veroorzaken, in welk geval van de gebruiker kan worden verwacht dat hij of zij de benodigde corrigerende maatregelen treft.

DE DRAAGBARE TERMINAL IN DE SLEDE/HOUDER PLAATSEN EN UIT DE SLEDE/HOUDER VERWIJDEREN

Nederlands

DE DRAAGBARE TERMINAL IN DE SLEDE/ HOUDER PLAATSEN

1. Zet de TETRA draagbare terminal in de slede/houder door de sleuven aan de onderkant van de TETRA terminal uit te lijnen met de geleiders onder in de slede/houder, zoals getoond in de onderstaande figuur 1.
2. Duw de draagbare TETRA-terminal naar beneden, richting de onderkant van de slede/houder, en kantel de terminal naar achteren tot deze wordt vergrendeld aan het haakje.



Figuur 1. Laderslede (PMLN6182) met voertuigvoedingsmodule.

TETRA DRAAGBARE TERMINAL UIT DE SLEDE/HOUDER VERWIJDEREN

1. Draai het haakje met de klok mee om het te ontgrendelen.
(Zie afbeelding 1 op pagina 3)
2. Til de TETRA-terminal naar boven uit de slede/houder.

WERKEN MET DE PASSIEVE PORTOFOONHOUDER VOOR VOERTUIGEN (PMLN7018)

Deze set is samengesteld om een bevestigingsoplossing te bieden voor de draagbare terminal van de TETRA MTP3000-serie. De houder bevestigt alleen de portofoon en biedt geen mogelijkheid tot opladen.

Nederlands

WERKEN MET DE VOERTUIGLADERSLEDESET (PMLN6181 & PMLN6182)

DE DRAAGBARE TERMINAL VAN DE TETRA MTP3000-SERIE OPLADEN.

De voertuigladersledeset (PMLN6181) is ontworpen voor de draagbare terminals van de TETRA MTP3000-serie met door Motorola goedgekeurde accu's en de door Motorola goedgekeurde voertuigadapter (NNTN8040).

De voertuigladersledeset (PMLN6182) is ontworpen voor de draagbare terminals van de TETRA MTP3000-serie met door Motorola goedgekeurde accu's.

Wanneer de TETRA MTP3000-serie draagbare terminal in de slede wordt geplaatst, begint het laden automatisch als het voertuig in het contact staat. Als de accu helemaal leeg is, zorgt de voertuigladerset ervoor dat de draagbare terminal van de TETRA MTP3000-serie binnen een minuut na het plaatsen in de houder weer kan worden gebruikt.

De status van de accu wordt weergegeven op het scherm van de draagbare terminal van de TETRA MTP3000-serie.

PROBLEMEN OPLOSSEN

In deze paragraaf staan veelvoorkomende fouten die kunnen optreden tijdens het gebruik van de voertuigladerset (PMLN6181 & PMLN6182).

Alvorens problemen te gaan oplossen, dient eerst het volgende te worden gecontroleerd:

- uw TETRA draagbare terminal werkt goed buiten de slede;
- de kabel naar de slede is goed aangesloten.

Zoek de storing op in de onderstaande tabel 1. Als de storing niet in tabel 1 wordt genoemd, dient u uw dienstenaanbieder te raadplegen.

Volg de stappen in de onderstaande tabel 1 nadat u uw TETRA-terminal in de slede hebt geplaatst en de contactschakelaar hebt ingeschakeld.

Nederlands

Tabel 1: procedures voor het oplossen van problemen

Nr.	Storing	Oplossing
1	Het display op de TETRA draagbare terminal geeft geen indicatie weer dat de batterij wordt geladen.	<ol style="list-style-type: none"> 1. Neem de TETRA draagbare terminal uit de slede en zet hem dan weer in de slede. 2. Als het probleem aanhoudt, dient u uw dienstenaanbieder te raadplegen.
2	Laadindicatie wordt niet weergegeven.	<ol style="list-style-type: none"> 1. Controleer of de contactschakelaar AAN staat. 2. Neem de TETRA draagbare terminal uit de slede en zet hem dan weer in de slede. 3. Als het probleem aanhoudt, dient u uw dienstenaanbieder te raadplegen.

INLEDNING

Med billaddaren/-hållaren blir det extra bekvämt att använda bärbara TETRA-terminaler i bilen. I den här bruksanvisningen får du anvisningar om hur billaddaren/-hållaren används.

Billaddaren PMLN6181 (tillsammans med NNTN8040) och PMLN6182 laddar batteriet för handterminalen i TETRA MTP3000-serien när handterminalen i TETRA MTP3000-serien är monterad i hållaren och bilens tändning är på.

Bilhållaren PMLN7018 är en lösning för radiomontering. Tack vare bilhållaren sitter radion på plats när bilen är i rörelse och kan enkelt tas bort när så krävs. Bilhållaren PMLN7018 kan inte användas för laddning.

Uppmärksamhet

Läs alla säkerhetsanvisningar i bruksanvisningen som medföljer den bärbara TETRA-terminalen innan du använder den bärbara TETRA-terminalen eller billaddaren/-hållaren.

DEKLARATION OM ÖVERENSSTÄMMELSE MED EU-DIREKTIV

Laddningshållaren PMLN6181 och PMLN6182 för bilar uppfyller kraven i europeiska rådets direktiv 04/104/EC och 99/5/EC.

Laddningssatsen PMLN6182 lämpar sig för motorfordon med ett elsystem som drivs av ett 12 volts batteri med negativ jord. Utrustningen måste monteras i enlighet med rekommendationerna i installationshandboken och från fordonstillverkaren.

Nedanstående billaddare och bilhållare består av följande delar:

Passiv radiohållarsats för fordon PMLN7018

- Bilhållare (0104054J58)
- RSM-fäste (PMLN6240)
- Monteringsfäste (FTN6376)
- Användarhandbok (68012006078)
- Installationshandbok (68012006077)

PMLN6181 laddningshållare för bilar med VPA-sats

- Bilhållare (0104054J58)
- RSM-fäste (PMLN6240)
- Monteringsfäste (FTN6376)
- VPA-hållaradapter (PMLN6075)
- Användarhandbok (68012006078)
- Installationshandbok (68012006077)

PMLN6182 laddningshållare för bilar med VPM-sats

- Bilhållare (0104054J58)
- RSM-fäste (PMLN6240)
- Monteringsfäste (FTN6376)
- Strömförsörjningsmodul för bilar (0104054J55)
- Strömladd (30012040002)
- Användarhandbok (68012006078)
- Installationshandbok (68012006077)

RIKTLINJER FÖR SÄKER ANVÄNDNING

- Utrustning som inte är avsedd för utomhusbruk får endast användas på torra platser. Tänk på att regn och snö kan nå utrustningen till exempel genom ett öppet fönster i fordonet.
- Högsta omgivningstemperatur kring utrustningen är 50 °C.
- Låt inte främmande föremål eller vätskor komma i kontakt med utrustningen.



Obs!

Detta är en produkt av klass A. I hemmiljö kan denna utrustning orsaka radiostörningar, i vilket fall användaren på egen bekostnad kan bli tvungen att vidta nödvändiga korrigerande åtgärder.

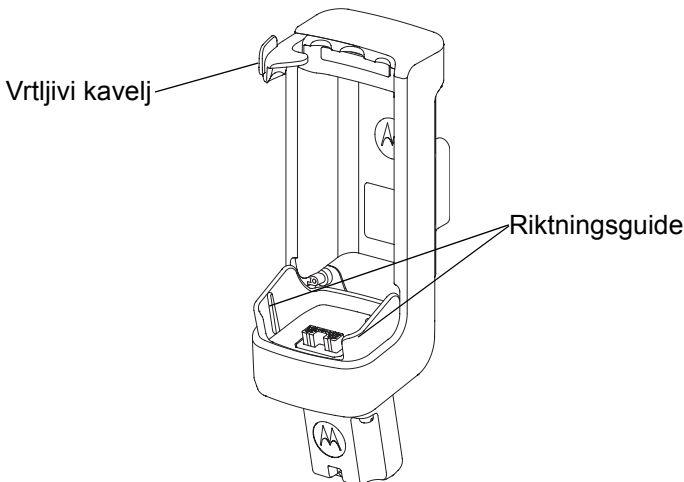
Svenska

SÄTTA IN OCH TA UR DEN BÄRBARA TERMINALEN I OCH UR HÅLLAREN/VAGGAN

PLACERA DEN BÄRBARA TERMINALEN I HÅLLAREN/VAGGAN

Obs! För bästa drift ska du alltid stänga av den bärbara TETRA-terminalen innan du placerar den i laddaren.

1. Placera den bärbara TETRA-terminalen i laddaren/hållaren genom att justera skårorna längst ned på den bärbara TETRA-terminalen med riktningsguiderna längst ned på laddaren/hållaren i enlighet med figur 1 nedan.
2. Skjut handterminalen TETRA nedåt mot botten av hållaren/vaggan och luta den bakåt tills den kopplas på svängkroken.



Figur 1. PMLN6182 laddningshållare med strömförsörjningsmodul för bilar.

TA BORT DEN BÄRBARA TETRA-TERMINALEN FRÅN LADDAREN/ HÅLLAREN

1. Vrid svängkroken medsols för att frigöra den. (Se bild 1 på sida 3).
2. Lyft den bärbara TETRA-terminalen uppåt från laddaren/hållaren.

ANVÄNDA PASSIV RADIOHÅLLARSATS FÖR FORDON PMLN7018

Den här satsen är avsedd att vara en monteringslösning för lämplig bärbar terminal i serien TETRA MTP3000. Den här hållaren håller endast radion och plats och har ingen laddningsfunktion.

ANVÄNDA LADDNINGSHÅLLARE FÖR BILAR PMLN6181 OCH PMLN6182

LADDA BATTERIET FÖR HANDTERMINALEN I TETRA MTP3000-SERIEN.

Laddningshållaren PMLN6181 för bilar är utformad för att användas med passande handterminal i TETRA MTP3000-serien med av Motorola-godkända batterier och nätadapter för bilar (NNTN8040).

Laddningshållaren PMLN6182 för bilar är utformad för att användas med passande handterminal i TETRA MTP3000-serien med Motorola-godkända batterier.

När handterminalen i TETRA MTP3000-serien placeras i hållaren laddas batteriet automatiskt om tändningen är påslagen. Om batteriet är helt urladdat laddas handterminalen i TETRA MTP3000-serien av billaddaren inom en minut efter att den placerats i hållaren.

Batteriladdningsstatusen kan avläsas via displayen på handterminalen i TETRA MTP3000-serien.

FELSÖKNING

Det här avsnittet innehåller information om typiska felfunktioner som kan uppstå vid användning av billaddaren PMLN6181 och PMLN6182.

Kontrollera följande innan du felsöker funktionsfelet:

- Att den bärbara TETRA-terminalen fungerar som den ska när den inte sitter i laddaren.
- Att sladden till laddaren är ansluten på rätt sätt.

Hitta funktionsfelet i tabell 1 nedan. Om funktionsfelet inte finns med i tabell 1 kontaktar du tjänsteleverantören.

Placera den bärbara TETRA-terminalen i laddaren, sätt på tändningen och följ stegen i tabell 1 nedan.

Tabell 1: Felsökningsåtgärder

Nr	Funktionsfel	Lösning
1	Laddningsförloppet visas inte på den bärbara TETRA-terminalens display.	<ol style="list-style-type: none"> 1. Ta bort den bärbara TETRA-terminalen från laddaren och sätt dit den igen. 2. Kontakta tjänsteleverantören om funktionsfelet kvarstår.
2	Det finns ingen laddningsindikation.	<ol style="list-style-type: none"> 1. Kontrollera att tändningen är påslagen. 2. Ta bort den bärbara TETRA-terminalen från laddaren och sätt dit den igen. 3. Kontakta tjänsteleverantören om funktionsfelet kvarstår.

ВВЕДЕНИЕ

Комплект автомобильного зарядного устройства/держателя еще больше упрощает эксплуатацию портативного TETRA-терминала в автомобиле. В данном Руководстве для пользователя приведены указания по применению комплекта автомобильного зарядного устройства/держателя.

Набор автомобильного зарядного устройства PMLN6181 (в сочетании с NNTN8040) и PMLN6182 служит для зарядки аккумулятора портативного терминала серии TETRA MTP3000, когда он прикреплен к базовой станции, и зажигание автомобиля включено.

Комплект автомобильного держателя радиостанции PMLN7018 позволяет закреплять радиостанцию. Держатель радиостанции закрепляет радиостанцию в движущемся автомобиле и позволяет легко ее вынимать, если требуется. Комплект автомобильного держателя радиостанции PMLN7018 не заряжает батарею.

Внимание

Перед тем, как применять портативный TETRA-терминал или комплект автомобильного зарядного устройства/держателя, ознакомьтесь со всеми указаниями по безопасности в Руководстве для пользователя, прилагаемого к портативному TETRA-терминалу.

Русский

ЗАЯВЛЕНИЕ О СООТВЕТСТВИИ ТРЕБОВАНИЯМ ЕВРОПЕЙСКОЙ ДИРЕКТИВЫ

Автомобильная базовая станция для зарядки PMLN6181 и PMLN6182 соответствуют требованиям применимой Директив Совета ЕС 04/104/ЕС и 99/5/ЕС.

Набор автомобильного зарядного устройства PMLN6182 предназначен для моторных автомобильных средств с электрической системой питания 12-вольтового аккумулятора с отрицательным заземлением. Оборудование должно устанавливаться в соответствии с рекомендациями изготовителя автомобиля и Руководства по установке.

Указанные ниже комплект автомобильного зарядного устройства и комплект автомобильного держателя радиостанции состоят из следующих компонентов:

Набор держателя пассивной автомобильной радиостанции PMLN7018

- Автомобильная базовая станция (0104054J58)
- Кронштейн RSM (PMLN6240)
- Кронштейн для монтирования (FTN6376)
- Руководство пользователя (68012006078)
- Инструкция по установке (68012006077)

Автомобильная базовая зарядная станция PMLN6181 с набором VPA

- Автомобильная базовая станция (0104054J58)
- Кронштейн RSM (PMLN6240)
- Кронштейн для монтирования (FTN6376)
- Переходник держателя VPA (PMLN6075)
- Руководство пользователя (68012006078)
- Инструкция по установке (68012006077)

Автомобильная базовая зарядная станция PMLN6182 с набором VPM

- Автомобильная базовая станция (0104054J58)
- Кронштейн RSM (PMLN6240)
- Кронштейн для монтирования (FTN6376)
- Автомобильный модуль питания (0104054J55)
- Кабель питания (30012040002)
- Руководство пользователя (68012006078)
- Инструкция по установке (68012006077)

ПРАВИЛА БЕЗОПАСНОЙ ЭКСПЛУАТАЦИИ

- Оборудование, не предназначенное для наружных условий, следует использовать только в сухих местах. Не забывайте, что дождь или снег может попасть на оборудование, например через открытое окно.
- Температура воздуха около оборудования не должна быть выше 50°C (122°F).
- Не допускайте попадания в оборудование посторонних предметов и жидкостей.



Осторожно

Это изделие класса А. В домашних условиях это изделие может вызвать радиопомехи, и от пользователя может потребоваться принятие соответствующих мер.

ПОМЕЩЕНИЕ И ИЗВЛЕЧЕНИЕ ПОРТАТИВНОГО ТЕРМИНАЛА В БАЗОВОЙ СТАНЦИИ/ДЕРЖАТЕЛЕ

ПОМЕЩЕНИЕ ПОРТАТИВНОГО ТЕРМИНАЛА В БАЗОВУЮ СТАНЦИЮ/ДЕРЖАТЕЛЬ

1. Вставляйте портативный TETRA-терминал в люльку/держатель, совместив пазы в нижней части портативного TETRA-терминала с направляющими нижней опоры люльки/держателя, как показано на Рис. 1.
2. Нажмите на портативный терминал TETRA вниз по направлению к дну базовой станции/держателя и отклоните назад до фиксации на поворотном крюке.

вертлюжный крюк

Указания по
совмещению

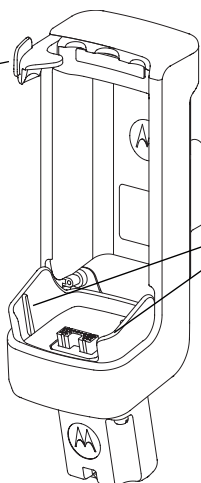


Рис. 1. Зарядная станция PMLN6182 с автомобильным модулем питания.

ВНИМАНИЕ ПОРТАТИВНОГО TETRA-ТЕРМИНАЛА ИЗ ЛЮЛЬКИ/ДЕРЖАТЕЛЯ

1. Нажмите на поворотный крюк в направлении по часовой стрелке, чтобы освободить терминал (см. Рис. 1 на стр. 33).
2. Вытащите портативный TETRA-терминал вверх из люльки/держателя.

РАБОТА С НАБОРОМ ПАССИВНОГО ДЕРЖАТЕЛЯ АВТОМОБИЛЬНОЙ РАДИОСТАНЦИИ PMLN7018

Набор представляет собой решение для крепления подходящего портативного терминала серии TETRA MTP3000. Держатель предназначен только для радиостанции и не имеет функции зарядки.

РАБОТА С НАБОРОМ АВТОМОБИЛЬНОЙ ЗАРЯДНОЙ БАЗОВОЙ СТАНЦИИ PMLN6181 и PMLN6182

ЗАРЯДКА АККУМУЛЯТОРА ПОРТАТИВНОГО ТЕРМИНАЛА СЕРИИ TETRA MTP3000.

Набор автомобильной зарядной базовой станции PMLN6181 предназначен для работы с подходящим портативным терминалом серии TETRA MTP3000 с одобренными Motorola аккумуляторами и одобренным Motorola переходником автомобильного питания (NNTN8040).

Набор автомобильной зарядной базовой станции PMLN6182 предназначен для работы с подходящим портативным терминалом серии TETRA MTP3000 с одобренными Motorola аккумуляторами.

Когда портативный терминал серии TETRA MTP3000 помещен в базовую станцию, автоматически начинается зарядка аккумулятора, если зажигание автомобиля включено. Если аккумулятор полностью разряжен, набор автомобильного зарядного устройства начинает зарядку портативного терминала серии TETRA MTP3000 в течение минуты после помещения терминала в базовую станцию.

Состояние заряда аккумулятора можно определить на дисплее портативного терминала серии TETRA MTP3000.

УСТРАНЕНИЕ НЕИСПРАВНОСТЕЙ

В этом разделе приводятся типичные неполадки, которые могут возникнуть во время первичного включения набора автомобильного зарядного устройства PMLN6181 и PMLN6182.

Перед тем, как определять и устранять неисправность, проверьте следующее:

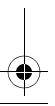
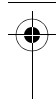
- Портативный TETRA-терминал хорошо работает вне люльки.
- Кабель люльки правильно подсоединен.

Определите неисправность в соответствии с нижеприведенной Таблицей 1. Если неисправность не указана в Таблицей 1, обращайтесь в обслуживающую компанию.

Вставив портативный TETRA-терминал в люльку и включив зажигание, выполните действия, указанные в Таблице 1.

Таблица 1: Устранение неисправностей

№	Проблема.	Устранение.
1	На дисплее портативного TETRA-терминала не отображается процесс зарядки.	<ol style="list-style-type: none"> 1. Выньте портативный TETRA-терминал из люльки и вставьте снова. 2. Если проблема сохраняется, обращайтесь в обслуживающую компанию.
2	Отсутствует индикация зарядки.	<ol style="list-style-type: none"> 1. Проверьте, включено ли зажигание. 2. Выньте портативный TETRA-терминал из люльки и вставьте снова. 3. Если проблема остается, обращайтесь в обслуживающую компанию.





MOTOROLA, MOTO, MOTOROLA SOLUTIONS and the Stylized M logo are trademarks or registered trademarks of Motorola Trademark Holdings, LLC and are used under license. All other trademarks are the property of their respective owners.
© 2012 Motorola Solutions, Inc.
All rights reserved.



68012006078-A

